

ГОСТ 23148—98
(ИСО 3954—77)

МЕЖГОСУДАРСТВЕННЫЙ СТАНДАРТ

ПОРОШКИ, ПРИМЕНЯЕМЫЕ В ПОРОШКОВОЙ МЕТАЛЛУРГИИ

Отбор проб

Издание официальное



БЗ 1—2001

МЕЖГОСУДАРСТВЕННЫЙ СОВЕТ
ПО СТАНДАРТИЗАЦИИ, МЕТРОЛОГИИ И СЕРТИФИКАЦИИ
М и н с к

59-2001
19

Предисловие

1 РАЗРАБОТАН Межгосударственным техническим комитетом по стандартизации МТК 150, Институтом проблем материаловедения им. И.Н. Францевича НАН Украины

ВНЕСЕН Государственным комитетом Украины по стандартизации, метрологии и сертификации

2 ПРИНЯТ Межгосударственным Советом по стандартизации, метрологии и сертификации (протокол № 14 от 12 ноября 1998 г.)

За принятие проголосовали:

Наименование государства	Наименование национального органа по стандартизации
Республика Армения	Армгосстандарт
Республика Беларусь	Госстандарт Республики Беларусь
Республика Казахстан	Госстандарт Республики Казахстан
Российская Федерация	Госстандарт России
Туркменистан	Главгосинспекция «Туркменстандартлары»
Украина	Госстандарт Украины

3 Настоящий стандарт содержит полный аутентичный текст международного стандарта ИСО 3954—77 «Порошки, применяемые в порошковой металлургии. Отбор проб» с дополнительными требованиями, отражающими потребности экономики страны, которые в тексте выделены курсивом

4 Постановлением Государственного комитета Российской Федерации по стандартизации и метрологии от 19 декабря 2000 г. № 384-ст межгосударственный стандарт ГОСТ 23148—98 (ИСО 3954—77) введен в действие непосредственно в качестве государственного стандарта Российской Федерации с 1 июля 2001 г.

5 ВЗАМЕН ГОСТ 23148—78

© ИПК Издательство стандартов, 2001

Настоящий стандарт не может быть полностью или частично воспроизведен, тиражирован и распространен в качестве официального издания на территории Российской Федерации без разрешения Госстандарта России

Редактор *Л.И. Нахимова*
Технический редактор *В.Н. Прусакова*
Корректор *В.И. Варенцова*
Компьютерная верстка *С.В. Рябовой*

Изд. лиц. № 02354 от 14.07.2000. Сдано в набор 19.04.2001. Подписано в печать 10.05.2001. Усл.печ.л. 0,93. Уч.-изд.л. 0,90.
Тираж 450 экз. С 887. Зак. 474.

ИПК Издательство стандартов, 107076, Москва, Колодезный пер., 14.
Набрано в Издательстве на ПЭВМ
Филиал ИПК Издательство стандартов — тип. «Московский печатник», 103062, Москва, Лялин пер., 6.
Плр № 080102

**к ГОСТ 23148—98 Порошки, применяемые в порошковой металлургии.
Отбор проб**

В каком месте	Напечатано	Должно быть	
Предисловие. Таблица согласования	—	Кыргызская Республика	Кыргызстандарт

(ИУС № 1 2002 г.)

МЕЖГОСУДАРСТВЕННЫЙ СТАНДАРТ

ПОРОШКИ, ПРИМЕНЯЕМЫЕ В ПОРОШКОВОЙ МЕТАЛЛУРГИИ

Отбор проб

Powders for powder metallurgy.
Sampling

Дата введения 2001—07—01

1 Область применения

Настоящий стандарт устанавливает методы отбора проб порошков, применяемых в порошковой металлургии.

Стандарт применяют при разделении пробы на несколько проб для испытаний.

2 Нормативные ссылки

В настоящем стандарте использованы ссылки на следующие стандарты:

ГОСТ 6613—86 Сетки проволочные тканые с квадратными ячейками. Технические условия

ГОСТ 15895—77 Статистические методы управления качеством продукции. Термины и определения

3 Определения

В настоящем стандарте применяют следующие термины с соответствующими определениями:

3.1 **партия** (*партия порошка*): Количество порошка, полученного в однородных условиях (*контролируемая партия по ГОСТ 15895*) и оформленного единым документом о качестве.

3.2 **точечная проба**: Количество порошка, взятого за один раз (*единовременно*) при отборе проб от одной и той же партии порошка.

3.3 **объединенная проба**: Количество порошка, объединяющее все точечные пробы от одной и той же партии порошка.

3.4 **представительная проба**: Объединенная проба после перемешивания или представительная часть этой пробы. Указанная проба может быть получена разделением всей партии. Независимо от способа получения проба должна быть тщательно гомогенизирована.

3.5 **проба для испытания**: Количество порошка, взятого от представительной пробы для определения одного какого-либо свойства или для получения образцов. Такую пробу получают, как правило, делением (*уменьшением*) представительной пробы.

3.5.1 **навеска для испытания**: Количество порошка, взятого от пробы для испытания (или от представительной пробы, если они одинаковы), для проведения испытания.

3.5.2 **образец**: Изделие определенной формы, полученное из пробы для испытания.

4 Число точечных проб и методы (виды) их отбора

4.1 Отбор точечных проб от порошков в упаковках

Если точечные пробы отбирают от порошка в состоянии поставки, то от партии берут указанное в таблице 1 число упаковок, если не оговорено другое их число в *нормативных документах на порошок конкретного типа*. Для получения объединенной пробы берут одну или несколько точечных проб из каждой упаковки. Если партия состоит из различных упаковок, то отобранные упаковки должны

быть представительными для партии, а число точечных проб из каждой упаковки должно быть пропорционально массе порошка в каждой из них.

Т а б л и ц а 1

Число упаковок в партии	Число упаковок, из которых берут точечные пробы
1—5	Все
6—11	5
12—20	6
21—35	7
36—60	8
61—99	9
100—149	10
150—199	11
200—299	12
300—399	13

Для каждых 100 дополнительных упаковок в партии добавляют одну упаковку, из которой берут точечные пробы.

4.2 Отбор проб в процессе разгрузки способом непрерывного потока

Если всю партию разгружают непрерывным потоком через отверстие, то отбор проб можно проводить из потока. В этом случае отбор точечных проб должен проводиться через одинаковые интервалы времени в течение всего времени разгрузки. Количество точечных проб должно зависеть от требуемой точности.

При взятии проб от потока порошка период отбора между отсечками точечных проб t , с, на который должен быть настроен механический пробоотборник, вычисляют по формуле

$$t = \frac{M}{Qn}, \quad (1)$$

где M — масса партии порошка, кг;

Q — производительность потока партии порошка, кг·с⁻¹;

n — число точечных проб, равное предполагаемому количеству выборочных упаковочных единиц, определяемых по таблице 1.

Следует отбирать не менее трех точечных проб: одну — непосредственно в начале потока, вторую — в середине, третью — в конце потока.

4.3 Отбор проб от партии порошка после усреднения и при делении партии

Отбор пробы от партии порошка после усреднения проводят на стадии технологической операции «упаковывания». Для этого порошок после окончания процесса гомогенизации (усреднения) в количестве объединенной пробы отбирают разово, как точечную пробу, непосредственно из усреднителя. В этом случае отобранная точечная проба является объединенной пробой.

Аналогичный способ отбора пробы применяют при делении партии порошка.

Средства (устройства) и порядок отбора проб порошка после гомогенизации непосредственно из усреднителя должны быть указаны в нормативных документах на конкретный порошок.

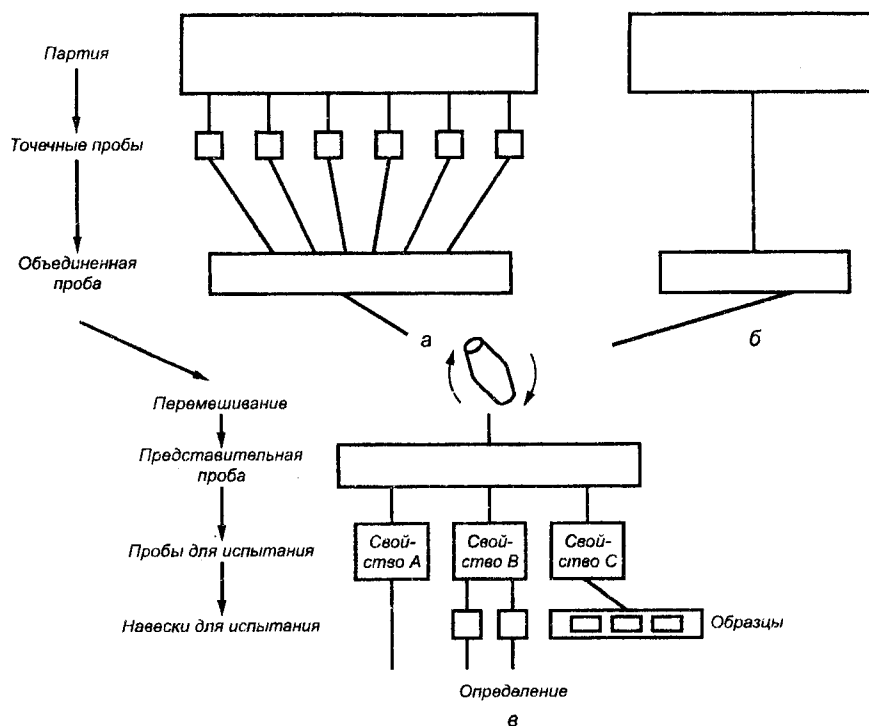
5 Отбор проб

5.1 Общие требования к отбору точечных проб

Точечные пробы отбирают таким образом, чтобы они получались как можно более представительными для партии.

П р и м е ч а н и е — Необходимо учитывать возможную дегомогенизацию в процессе работы с порошком, например при наполнении и разгрузке упаковок, вибрации при транспортировании и хранении.

Все поверхности инструментов, соприкасающиеся с порошком, должны быть гладкими и чистыми.



а — схема получения объединенной пробы из упакованной продукции и от потока;
 б — схема получения объединенной пробы из усреднителя и при делении партии;
 в — схема получения проб (навесок) для испытания из объединенной пробы

Рисунок 1

5.2 Процесс отбора проб

В процессе отбора проб не допускается изменение свойств порошка. Схемы отбора проб порошка от партии из упакованной продукции и от потока, а также из усреднителя и при делении партии приведены на рисунке 1.

Масса объединенной пробы должна быть достаточной для приготовления из нее всех проб для испытаний. Перемешивание объединенной пробы проводят последовательной пересыпкой порошка не менее десяти раз или четырехкратным просеиванием порошка через сито, или с помощью соответствующего конусообразного смесителя. Сито для просеивания порошка должно иметь сетку по ГОСТ 6613 диаметром отверстий в два-три раза большим, чем максимальный размер частиц порошка.

5.2.1 Отбор проб путем разделения партии (партии порошка)

Способы и устройства для разделения партии указаны в 5.3.

Эти способы и устройства применяют также для разделения (уменьшения) объединенной и представительной проб.

5.2.2 Отбор проб в процессе разгрузки в условиях непрерывного потока

Размеры емкости для отбора проб (ковша, лотка или другого пробоотсекающего устройства) должны быть больше сечения потока порошка. Емкость должна отсекал поток и возвращаться таким образом, чтобы любой элемент потока мог быть отобран с одинаковой вероятностью.

Примечание — Наиболее простым способом для выполнения этого условия является перемещение с постоянной скоростью через указанный поток емкости прямоугольного сечения.

В случае больших потоков допускается использование пробоотсекающих устройств с щелью. В этом случае ширина щели должна быть не менее десятикратной величины максимальной по размеру частицы порошка.

Пробоотборник для отбора точечных проб от потока порошка должен удовлетворять следующим требованиям:

- пересечение потока порошка пробоотсекающим устройством должно происходить через равные промежутки времени;

- *пробоотсекающее устройство должно пересекать поток порошка с постоянной скоростью и охватывать за одно пересечение все сечение потока;*

- *скорость пересечения потока порошка пробоотсекающим устройством должна быть рассчитана так, чтобы ударом не отбрасывался порошок, который должен попасть в пробу;*

- *вместимость пробоотсекающего устройства (ковша, лотка) должна быть на 20 % — 25 % больше объема точечной пробы за одну отсечку;*

- *конструкция пробоотборника должна быть доступной для очистки;*

- *сборник пробоотборника должен иметь объем, достаточный для всех точечных проб.*

Масса точечной пробы при отборе определяет объем и скорость перемещения пробоотборника.

5.2.3 Отбор проб с помощью пробоотборной трубки

При отборе точечных проб вручную из единиц упаковки используют разные виды пробоотборных трубок (щупов). Трубка должна иметь длину, позволяющую отбирать порошок на всех уровнях упаковки. Конструкция этих трубок зависит от текучести порошка, от которого берут пробу. На рисунках 2 и 3 приведены два вида пробоотборных трубок.

5.2.3.1 Пробоотборная трубка, приведенная на рисунке 2, рекомендуется только для порошков, мало уплотняющихся и имеющих повышенную текучесть. Она состоит из двух концентрических трубок с закрытыми концами и просветов по всей длине, открывающихся и закрывающихся поочередно при их вращении. Зазор между двумя трубками должен быть достаточно большим, чтобы наиболее крупные частицы порошка не препятствовали их вращению.

Пробоотборную трубку вводят, закрыв просветы вплоть до дна упаковки. Во время продвижения и засыпки порошком рекомендуется вертикальное погружение пробоотборной трубки по отношению к упаковке. Когда пробоотборная трубка дойдет до дна упаковки, открывают просветы снизу вверх, чтобы наполнить ее по всей высоте, затем просветы закрывают и вынимают трубку.

Содержимое пробоотборной трубки высыпают в емкость, предназначенную для объединенной пробы.

5.2.3.2 Пробоотборная трубка, приведенная на рисунке 3, представляет собой обычную трубку с открытыми концами. Данные трубки рекомендуются для порошков, которые остаются внутри трубки, когда ее вынимают из упаковки.

Пробоотборную трубку следует медленно вводить вплоть до дна упаковки. Во время продвижения и засыпки порошка рекомендуется вертикальное погружение ее в упаковку. Когда пробоотборная трубка достигнет дна упаковки, ее вынимают, а содержимое высыпают в емкость, предназначенную для объединенной пробы.

Примечания

1 Если глубина слоя порошка больше высоты просвета трубки, то берут несколько точечных проб, чтобы отобрать порошок на испытание на всей глубине. Количество точечных проб должно определяться глубиной слоя порошка (высотой просветов).

2 Чтобы уменьшить ошибку в случае дегомогенизации, имеющейся в направлении погружения трубки, необходимо, чтобы трубка отбирала одинаковое количество порошка из каждого слоя.

3 Чтобы уменьшить дегомогенизацию порошка при погружении пробоотборной трубки, точки отбора должны строго регламентироваться. Например, если из одной и той же цилиндрической упаковки необходимо взять несколько точечных проб, то количество отборов точечных проб на каждом расстоянии от центра упаковки до точки отбора должно быть пропорционально этому расстоянию.

При отборе одной точечной пробы из *цилиндрической* упаковки пробоотборная трубка должна быть введена на расстояние от центра, равное 0,7 радиуса.

Из каждой упаковки, попавшей в выборку, необходимо отбирать одинаковое количество точечных проб.

5.3 Разделение пробы

Устройства для разделения проб или партий порошка должны быть подобраны с учетом количества разделяемого порошка и должны исключать потери при загрузке (отборе) и загрязнение его примесями.

Применяют следующие устройства:

- 1) приспособление для разделения (квартования) на четыре части;
- 2) пробоотборник желобчатый;
- 3) пробоотборник вращающийся;
- 4) пробоотборник конический вращающийся.

Примеры приведены на рисунках 4, 5, 6, 7.

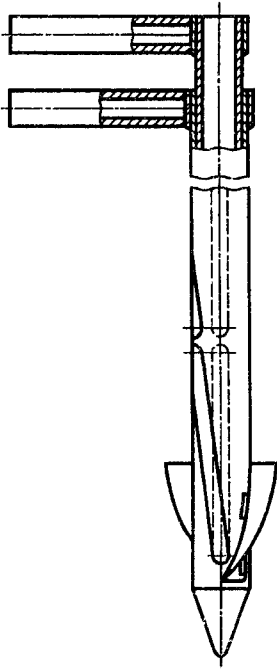


Рисунок 2

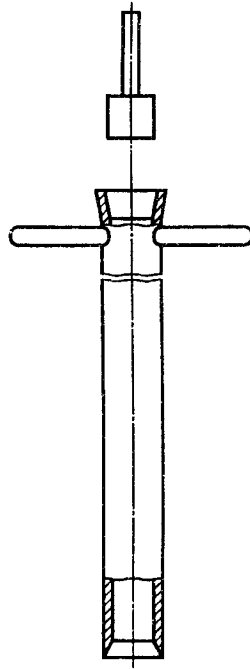


Рисунок 3

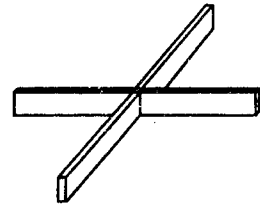


Рисунок 4

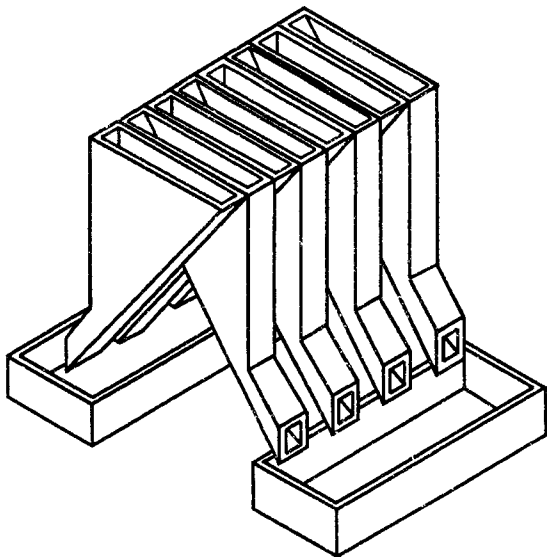


Рисунок 5

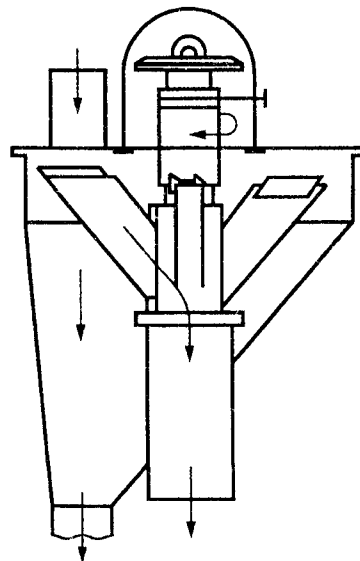


Рисунок 6

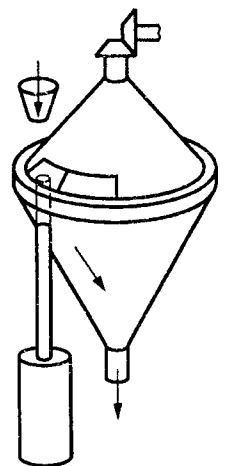


Рисунок 7

5.3.1 В устройстве для отбора и разделения пробы порошка квартованием имеются:

- воронка из неокисляющегося и немагнитного материала с отверстием более 10 мм;
- пластинка из неокисляющегося и немагнитного материала размером не менее 200×200 мм и толщиной 1 мм и более;
- крестовина (рисунок 4) из неокисляющегося и немагнитного материала с взаимно перпендикулярными ребрами длиной не менее 100 мм и высотой не менее 15 мм.

При уменьшении пробы квартованием порошок насыпают через воронку на чистую плиту конусом. Рекомендуется применять воронку, неподвижно закрепленную над плитой. После насыпания пробы конус уплотняют до $\frac{1}{4}$ высоты, нажимая на него пластиной.

Затем порошок разделяют на четыре равные части с помощью крестовины. Длина ребер крестовины должна быть больше диаметра основания конуса. Для приготовления пробы используют порошок из двух противоположных секторов крестовины. Если требуется дальнейшее уменьшение массы партии или пробы, операцию повторяют.

5.3.2 Желобчатым пробоотборником (рисунок 5) следует пользоваться при отборе и разделении (уменьшении) проб порошка с хорошей текучестью. Порошок партии или перемешанной объединенной пробы равномерно насыпают сверху на приемную плоскость по всей ширине пробоотборника. Для приготовления пробы используют порошок из одного сборника. Если требуется дальнейшее уменьшение массы пробы, операцию повторяют.

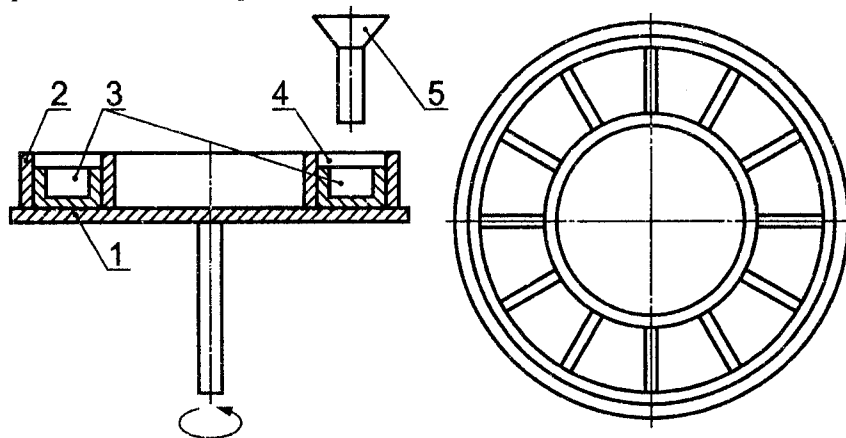
5.3.3 Вращающимися пробоотборниками (рисунки 6 и 7) пользуются при отборе и разделении (уменьшении) проб порошка с хорошей текучестью.

Допускается пользоваться схемой вращающегося пробоотборника, приведенной на рисунке 8. При уменьшении пробы этим пробоотборником порошок через воронку засыпают в сборники на вращающемся диске. Соотношение скоростей вращения диска и засыпки должно обеспечивать одинаковую массу порошка в каждом сборнике. Для приготовления пробы используют порошок из одного или нескольких сборников. Если требуется дальнейшее уменьшение массы пробы, операцию повторяют.

5.3.4 Полученную представительную пробу делят на две части и помещают в отдельные упаковки. Одна часть пробы предназначена для испытания, а другая хранится на случай разногласий в оценке качества порошка в течение не менее шести месяцев. Способ упаковывания пробы должен обеспечивать сохранение свойств порошка до момента испытания и быть указан в нормативных документах на конкретный порошок.

На каждой упаковке должно быть указано:

- наименование и марка порошка;
- обозначение нормативного документа на порошок;
- номер партии;
- дата отбора и подготовки проб.



1 — вращающийся диск; 2, 4 — ограничительные цилиндры; 3 — сборники; 5 — засыпная воронка

Рисунок 8